

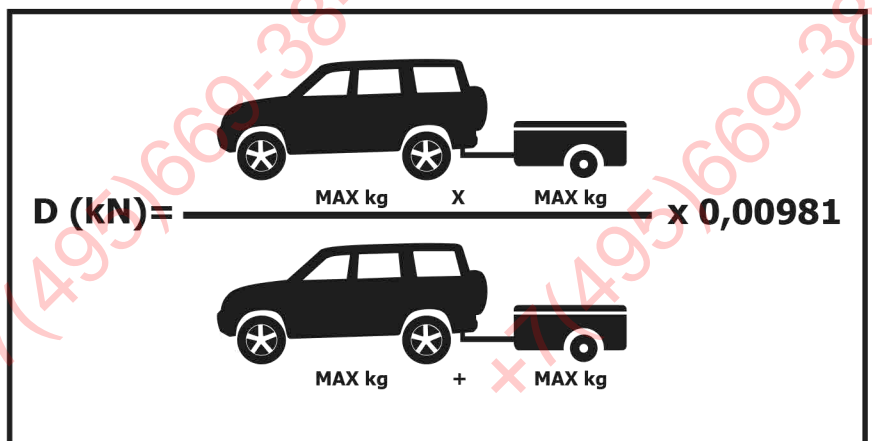
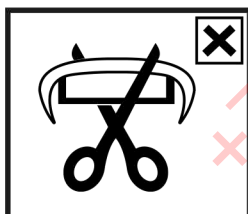
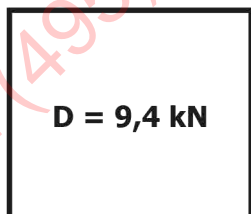
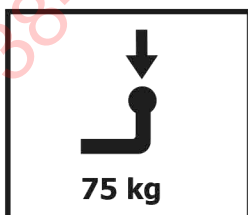
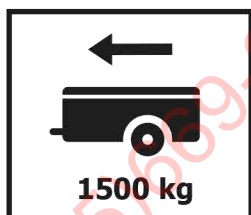
Инструкция по установке

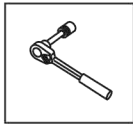
UAZ PATRIOT

(2005-)

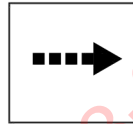


Арт.: F.6311.002

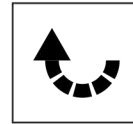




Вкрутить/выкрутить используя инструмент



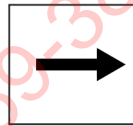
Движение



Поворот

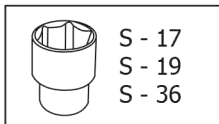
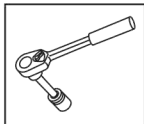


Вкрутить/выкрутить не затягивая

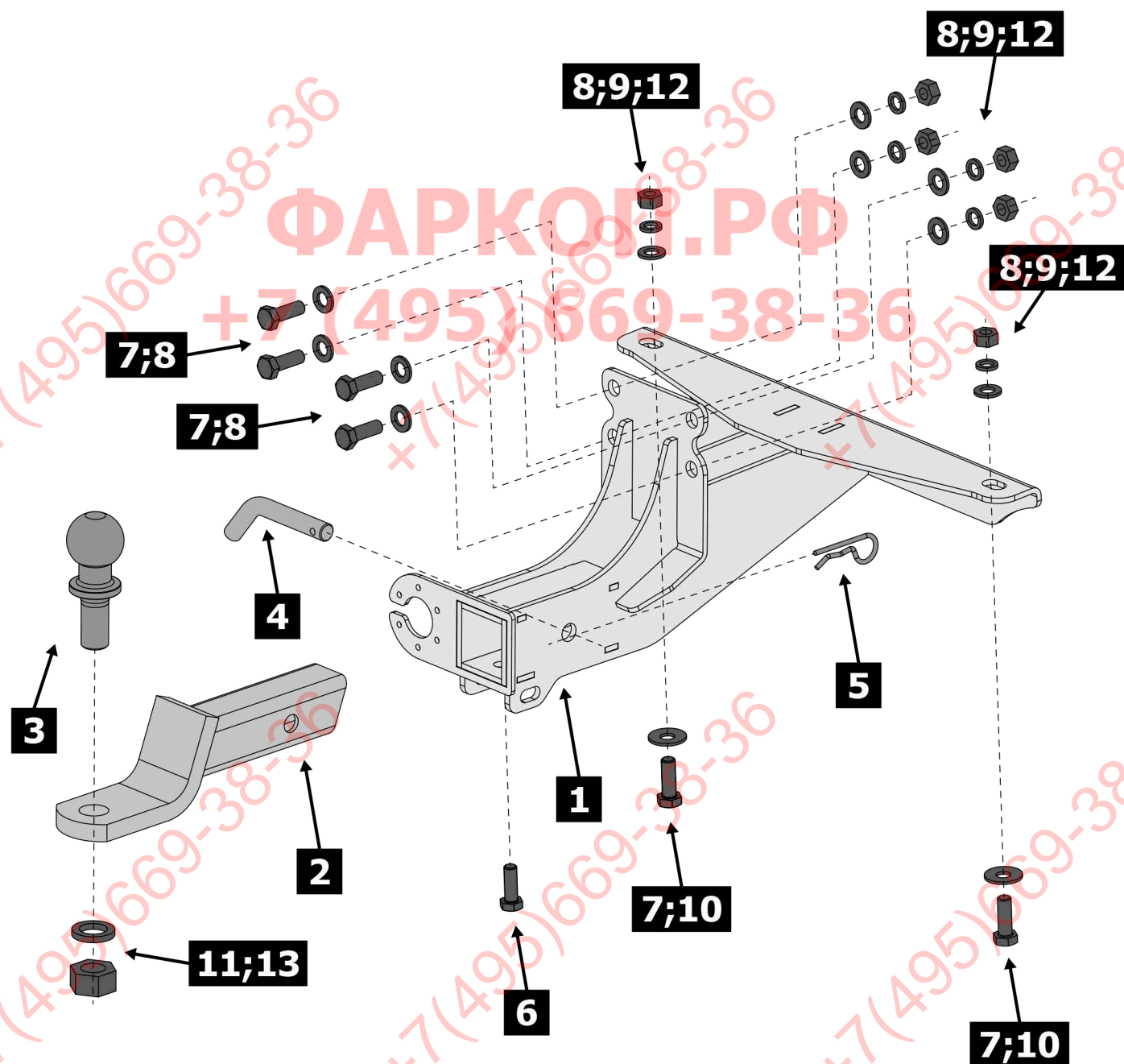


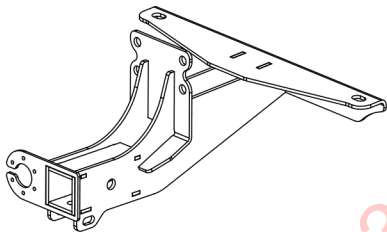
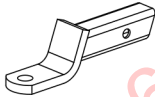


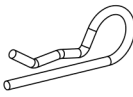
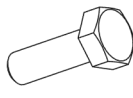
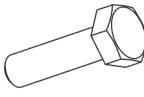
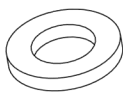



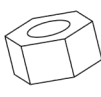
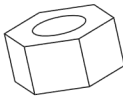
Расположение

Используемый инструмент:



S - 17
S - 19
S - 36



| | | | |
|-----------|-----|------------|---|
| 1 | x1 | Балка |  |
| 2 | x1 | Переходник |  |
| 3 | x1 | Шар |  |
| 4 | x1 | Штифт |  |
| 5 | x1 | Шплинт |  |
| 6 | x1 | M10x20 |  |
| 7 | x6 | M12x40 |  |
| 8 | x10 | Ø12 |  |
| 9 | x6 | Ø12 |  |
| 10 | x2 | Ø12 |  |
| 11 | x1 | Ø24 |  |
| 12 | x6 | M12 |  |
| 13 | x1 | M24 |  |

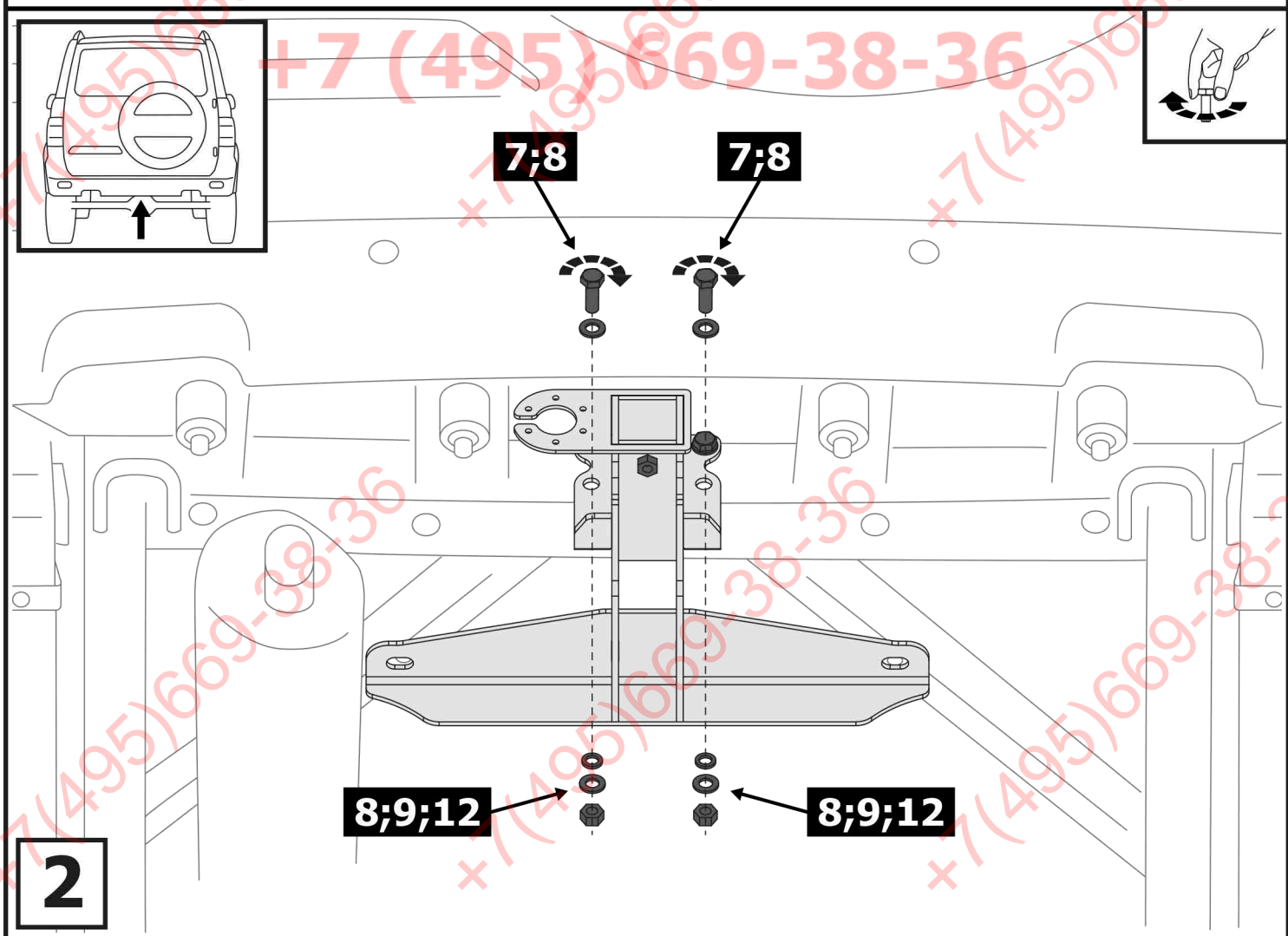
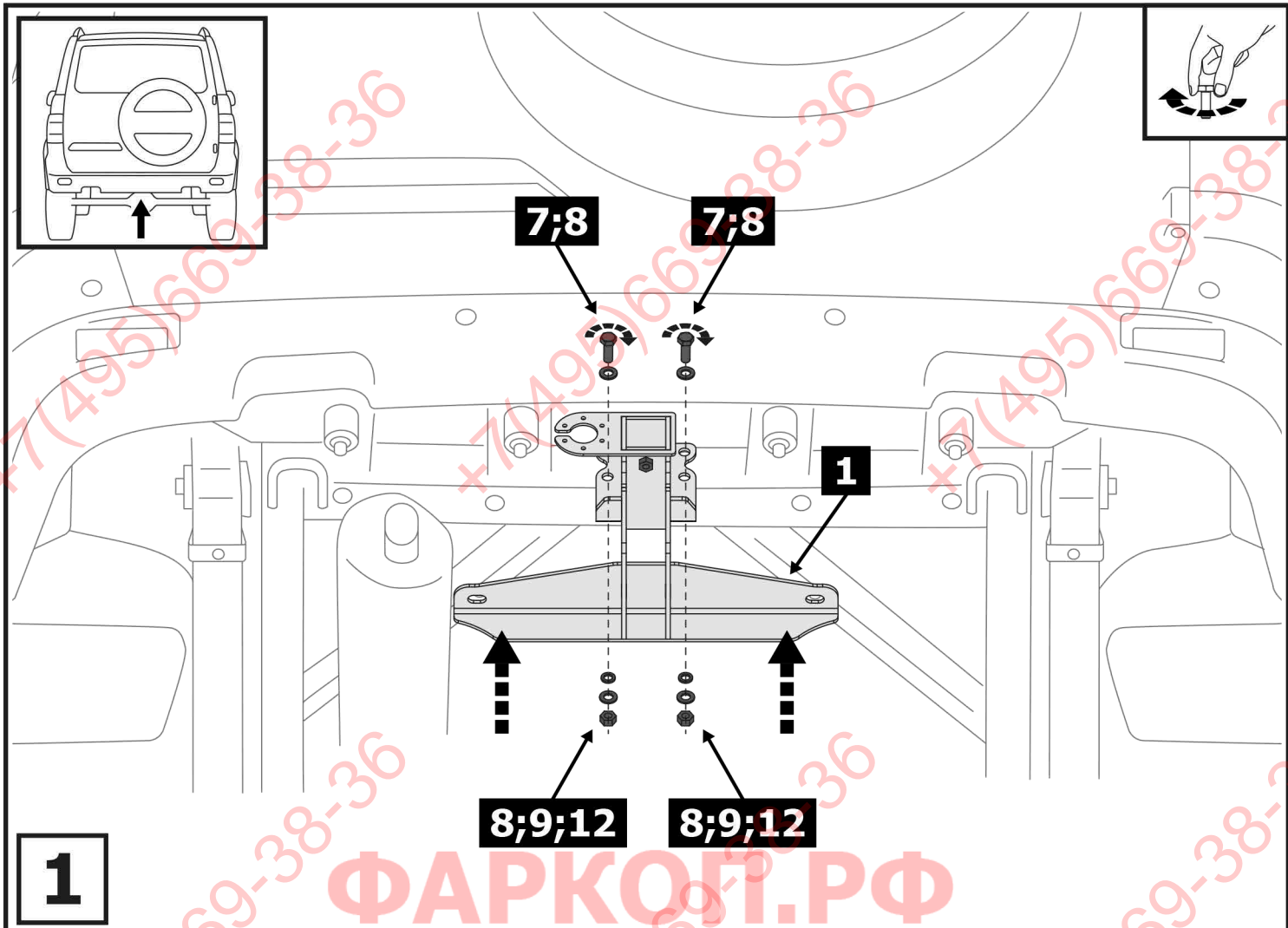
ФАРКОЛ.РФ

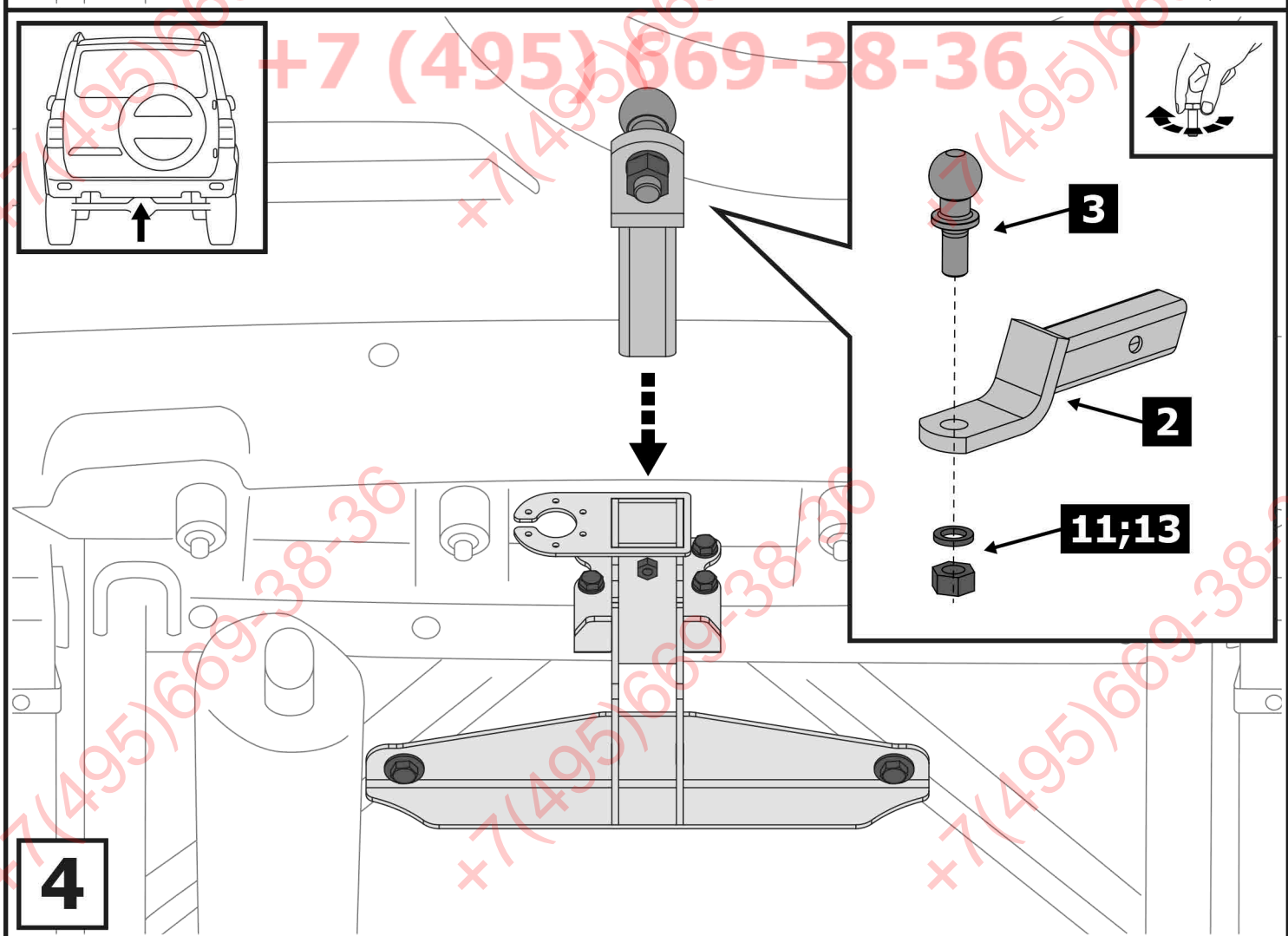
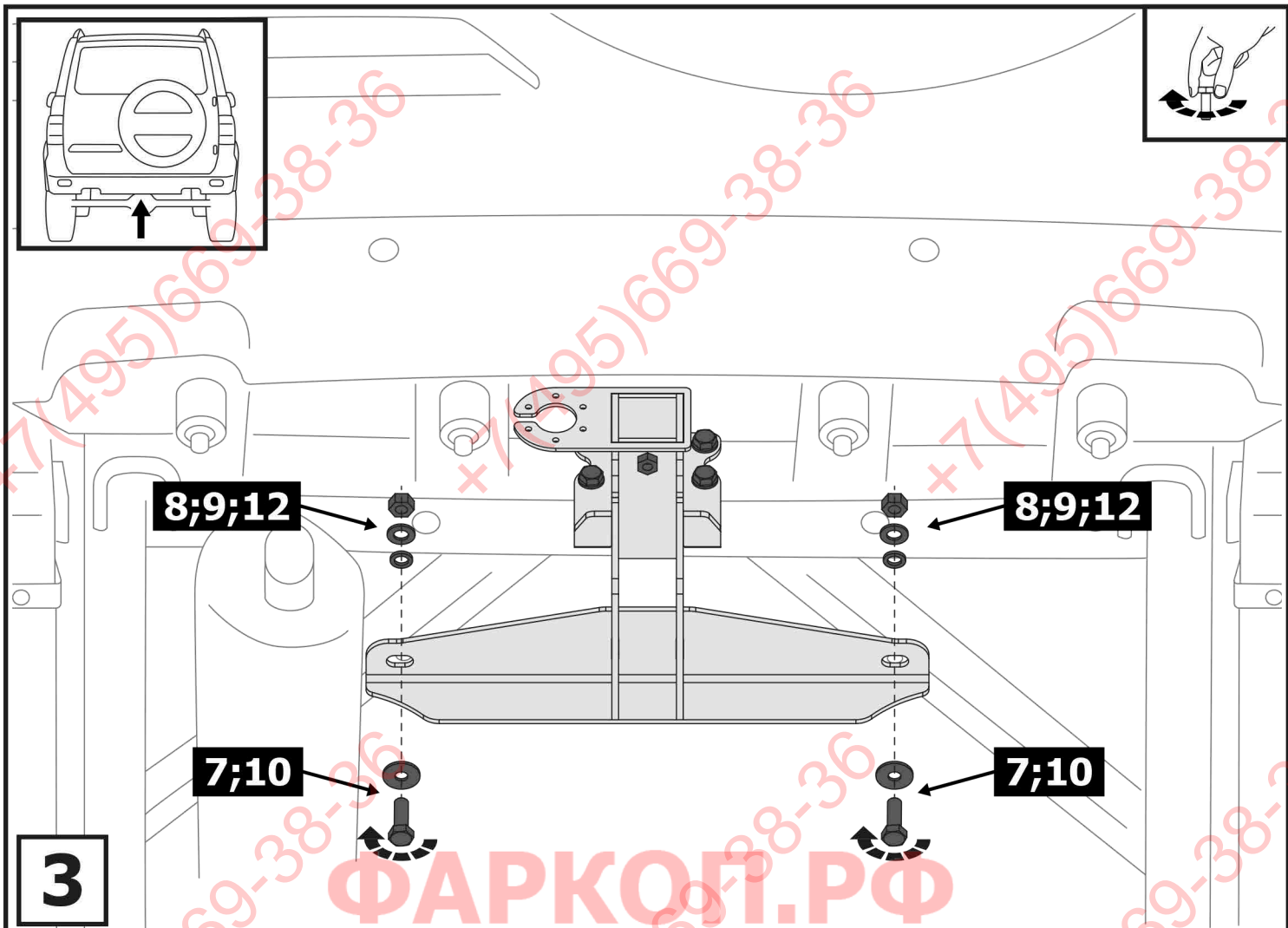
+7 (495) 669-38-36

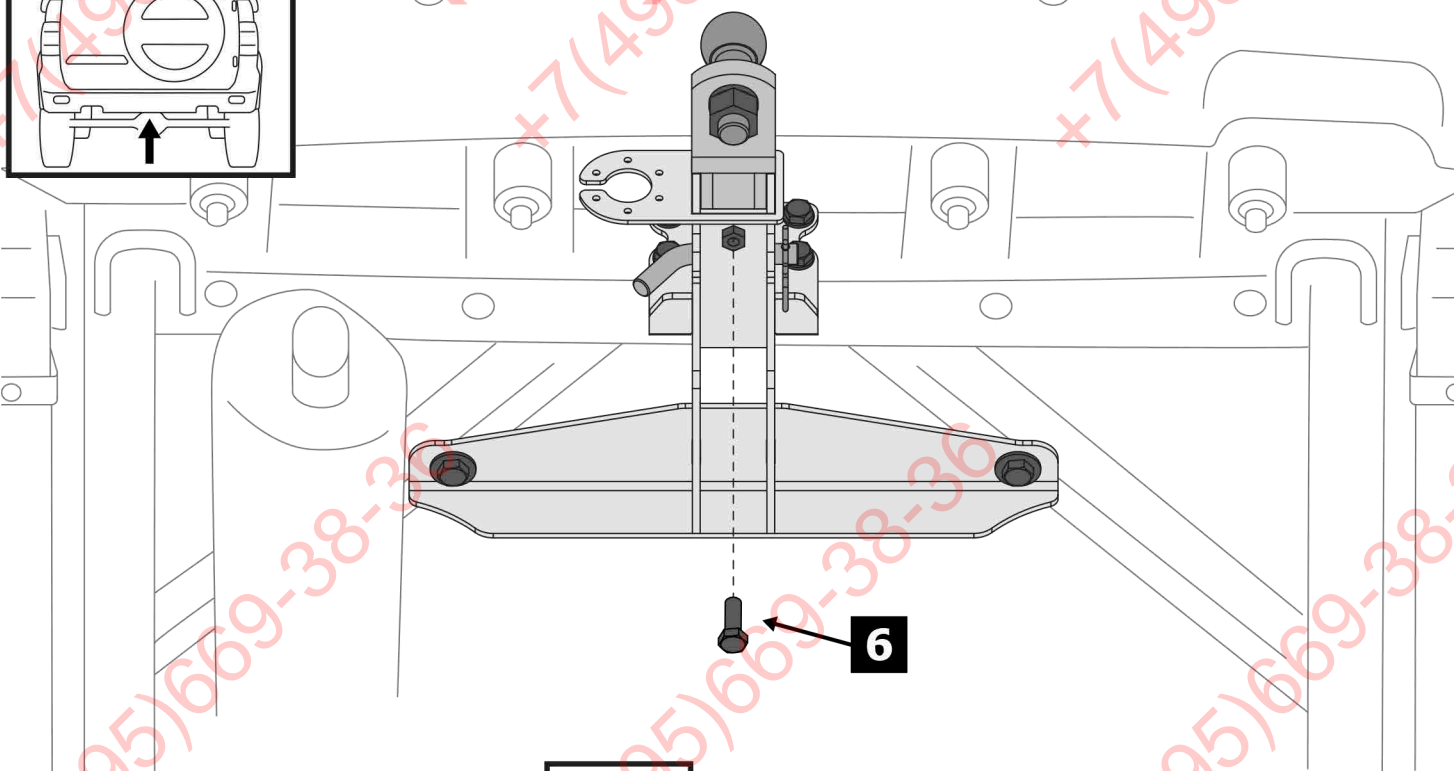
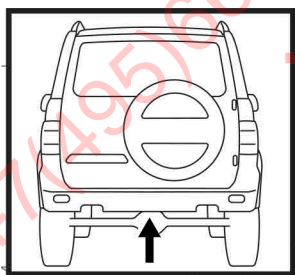
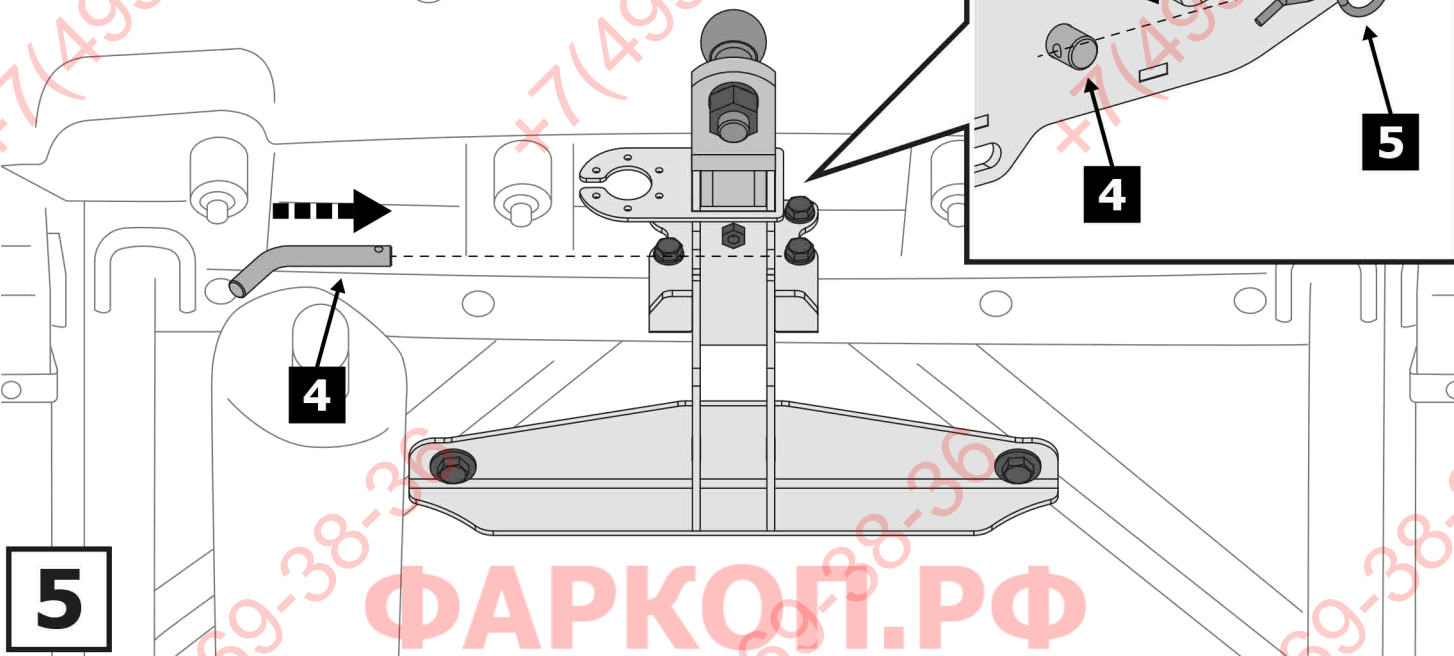
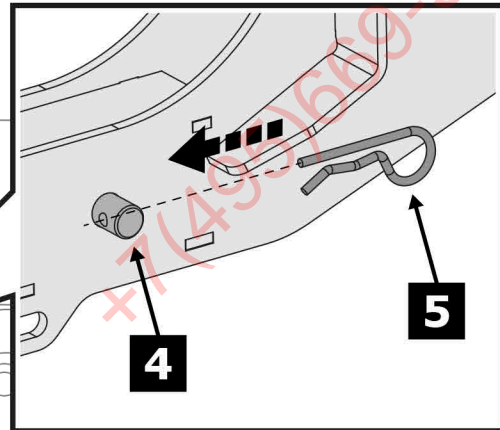
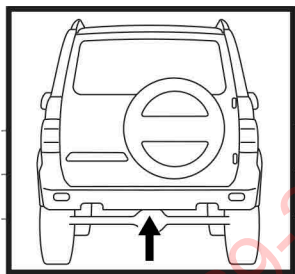
+7(495)669-38-36

+7(495)669-38-36

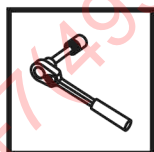
+7(495)669-38-36







6



**Затянуть все резьбовые соединения:
M10 = 47 Nm; M12 = 84 Nm; M24 = 95 Nm**